

**Click-on®**  
Solenioide intercambiabile senza  
l'uso di strumenti



Per fluidi contaminati l'uso di un filtro a monte della valvola è raccomandato.

# SERIE BUSCHJOST 82730

2/2 - valvole DN 8 ... DN 50

Per fluidi gassosi e liquidi poco aggressivi

Solenioide azionamento indiretto

Valvole a membrana

Alta portata

Anti colpo d'ariete

Design compatto funzionale

Solenioide intercambiabile senza l'uso di strumenti (**Click-on®**)

## DATI TECNICI

Valvole ad azionamento elettrico per fluidi leggermente aggressivi

Funzione di commutazione:

Normalmente chiusa

Direzione del flusso:

Determinato

Filettatura interna:

G1/4 ... G2 o 1/4 NPT ... 2 NPT

Pressione di esercizio:

0,1 ... 16 bar (vedi dati tecnici)

Pressione differenziale:

0,1 bar richiesto (0,3 bar per EPDM)

Temperatura:

Fluido: -10°C ... max. +90°C

Ambiente: -10°C ... max. +50°C

Posizione di montaggio:

Come richiesto, preferibilmente con solenoide verticale in cima

## MATERIALI

Corpo: acciaio inox

Guarnizione sede: NBR

Parti interne: acciaio inox, PVDF

Simbolo	Conne- ssione	DN mm	kv-valore m <sup>3</sup> /h	MODELLI*	Pressione di esercizio bar				
					NBR 00	Normalmente aperta 01	Comando manuale 02	FPM +110°C 03	EPDM +110°C 14
	G1/4	8	1,9	82730XX.9101.00000	0,1 - 16	0,1 - 16	0,1 - 16	0,1 - 16	0,3 - 16
	G3/8	10	3,0	82731XX.9101.00000	0,1 - 16	0,1 - 16	0,1 - 16	0,1 - 16	0,3 - 16
	G1/2	12	3,8	82732XX.9101.00000	0,1 - 16	0,1 - 16	0,1 - 16	0,1 - 16	0,3 - 16
	G3/4	20	6,0	82733XX.9101.00000	0,1 - 16	0,1 - 16	0,1 - 16	0,1 - 16	0,3 - 16
	G1	25	9,5	82734XX.9101.00000	0,1 - 16	0,1 - 16	0,1 - 16	0,1 - 16	0,3 - 16
	G1 1/4	32	23,0	82735XX.9101.00000	0,1 - 10	-	0,1 - 10	0,1 - 10	0,3 - 10
	G1 1/4	32	23,0	82735XX.9151.00000	0,1 - 16	0,1 - 16	0,1 - 16	0,1 - 16	0,3 - 16
	G1 1/2	40	25,0	82736XX.9101.00000	0,1 - 10	-	0,1 - 10	0,1 - 10	0,3 - 10
	G1 1/2	40	25,0	82736XX.9151.00000	0,1 - 16	0,1 - 16	0,1 - 16	0,1 - 16	0,3 - 16
	G2	50	41,0	82737XX.9101.00000	0,1 - 10	-	0,1 - 10	0,1 - 10	0,3 - 10
	G2	50	41,0	82737XX.9151.00000	0,1 - 16	0,1 - 16	0,1 - 16	0,1 - 16	0,3 - 16

\* Per gli ordini si prega di indicare la tensione e la frequenza, per esempio: 8273200.9101.23050 per 230V 50Hz o 8273200.9101.02400 per 24V DC

## Bobine (9101/9151) (tensioni standard)

DC	AC	
	50Hz	60Hz
24V	24V	-
-	110V	120V
	230V	220V

Design secondo DIN VDE 0580

Campo di tensione +/-10%, duty cycle del 100%

Classe di protezione secondo la norma EN 60529: IP65

Connessione elettrica, forma A, secondo le norme DIN EN 175301-803 (incluso)

I solenoidi sono elencati UL e CSA

## Assorbimento

Solenioide	DC	AC	
		Inserzione	Mantenimento
9101	8W	15VA	12VA
9151	18W	45VA	35VA

Per ulteriori informazioni



www.norgren.com/info/it3-250

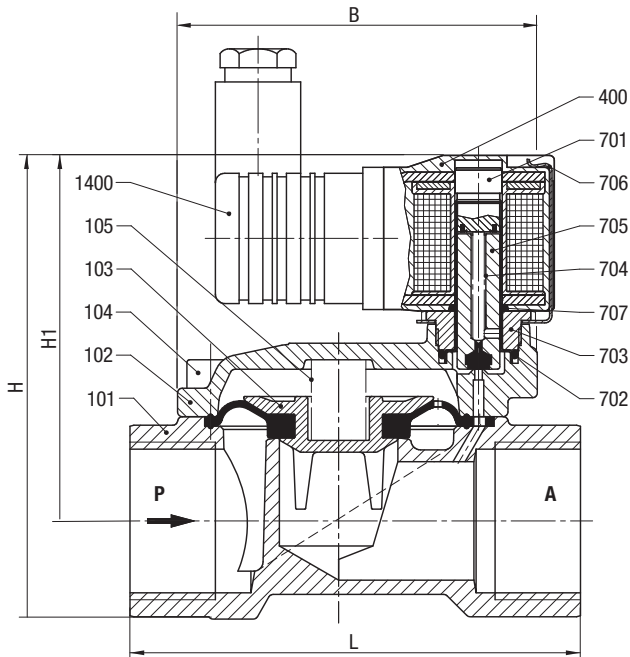
## Staffa di montaggio\*

Contenuto: 1 staffa di montaggio in acciaio inox e 2 viti

Connessione	MODELLI
G1/4, G3/8, G1/2	1258986
G3/4	1258991
G1	1258996
G1 1/4, G1 1/2	1259005
G2	1259007

\* Per l'immagine di valvola, con staffa di montaggio, vedere serie 82400

## DIMENSIONI



Indice	Descrizione
101	Corpo valvola
102	coperchio
*103	membrana
104	Vite cilindrica
*105	Molla di pressione
400	Solenioide
701	Canotto principale
*702	O-ring
703	Particolare avvitato
*704	Molla di pressione
*705	Pulsante
706	Attacco a molla
*707	O-ring
1400	connettore (incluso)

\* Un kit de servizio si compone di queste parti

### Con solenoide 9101

Connessione	L mm	B mm	H mm	H1 mm
G 1/4	60	44	78,5	67,0
G3/8	60	44	78,5	67,0
G1/2	67	44	81,0	67,0
G3/4	80	50	88,0	71,5
G1	95	62	97,5	77,0
G1 1/4	132	92	124,5	95,5
G1 1/2	132	92	124,5	95,5
G2	160	109	142,5	108,0

### Con solenoide 9151

Connessione	L mm	B mm	H mm	H1 mm
G1 1/4	132	92	142	113
G1 1/2	132	92	142	113
G2	160	109	160	125,5

## Kit ricambio

Per le valvole con solenoide 9101	MODELLI
8273000, 8273100, 8273200	1256274
8273300	1256275
8273400	1256276
8273500, 8273600	1259344
8273700	1259367
Per le valvole con solenoide 9151	MODELLI
8273500, 8273600	1269065
8273700	1269066

## Ulteriori opzioni (valvole)

Modelli a prova di esplosione

Connessioni a flangia

Otturatore sigillato

Modello a impulso solo in DC

Basso assorbimento elettrico 2W (solo 24VDC)

Con filettatura NPT

## Ulteriori opzioni (solenoidi)

XXXXXXX.9136 Solenoide in classe di protezione  $\text{IP} 20$  II 2 GD EEx m II T4 T 130°C, con 3 m di cavo di collegamento

## Ulteriori opzioni su richiesta